

地楽モニタ（照明柱用） 製作仕様書

2021年1月21日



販売会社：ダイヘン電機システム株式会社
生産会社：ダイヘンヒューズ株式会社

株式会社ダイヘン		
承認	審査	作成

地楽モニタ（照明柱用） 製作仕様書

1. 一般事項

1.1 適用範囲

この仕様書は道路照明柱の地絡箇所を特定するために使用する地楽モニタ（照明柱用）について規定する。

1.2 種類

地楽モニタ（照明柱用）の種類は表-1のとおりとする。

表-1

種類	適用回路	電流センサ構成		定格感度電流(mA)		標準品	
		CT1	CT2	CT1	CT2		
TM-1-10-16-125	照明用電源回路等 最大AC465V 照明柱用	φ 10	φ 16	125		○	
TM-1-10-16-200				200		—	
TM-1-10-16-400				400		—	
TM-1-10-24-125		φ 10	φ 24	125		—	
TM-1-10-24-200				200		—	
TM-1-10-24-400				400		—	
TM-1-10-36-125		φ 10	φ 36	125	600	—	
TM-1-10-36-200				200		—	
TM-1-10-36-400				400		—	
TM-1-16-16-125		φ 16	φ 16	125		—	
TM-1-16-16-200				200		—	
TM-1-16-16-400				400		—	
TM-1-16-24-125		φ 16	φ 24	125		—	
TM-1-16-24-200				200		—	
TM-1-16-24-400				400		—	
TM-1-16-36-125		φ 16	φ 36	125	600	—	
TM-1-16-36-200				200		—	
TM-1-16-36-400				400		—	
ボルト加工品M12×20		—	—	—	—	—	○
ボルト加工品M12×35		—	—	—	—	—	—
ボルト加工品M8×20	—	—	—	—	—	—	

※製品本体とボルト加工品は別梱包となる。照明柱ごとにボルトの選定が必要。

1.3 使用条件

1.3.1 使用温湿度範囲

地楽モニタ（照明柱用）は次の周囲温度及び湿度において使用できるものとする。
温度：-25℃～+70℃ 湿度93%以下（ただし結露、氷結しないこと）

1.3.2 使用場所

高速道路等照明柱内または類似箇所に設置して使用する。

2. 構造

地楽モニタ（照明柱用）の形状・寸法は付図1～付図7のとおりとする。

3. 電氣的性能

地楽モニタ（照明柱用）の電氣的性能は表－2のとおりとする。（注）

表－2

項目		性能		試験方法
定格	定格感度電流	125mA 200mA 400mA 600mA (φ36のCT2)		—
	定格不動作電流	50mA		—
	動作時間	0.3秒±0.1秒		—
	動作表示	CT1が検出した場合	ボルト表示部と本体表示部が約0.7秒に1回点滅する。	
CT2が検出した場合		ボルト表示部と本体表示部が約2秒に1回点滅する。		
感度電流		定格不動作電流を超え、定格感度電流以下で動作すること。		4.1
漏電動作		定格感度電流を0.4秒間通電したときに動作すること。		4.2
慣性不動作性能		10Aを50ms通電したときに動作しないこと。		4.3
絶縁抵抗		電流センサのコア — 本体ケース間	DC500 Vにおいて、100MΩ以上であること。	4.4
耐電圧		電流センサのコア — 本体ケース間	AC2 000 V 1分間印加にて異常のないこと。	4.5

注) 電氣的性能における測定時の温度・湿度はJIS Z 8703（試験場所の標準状態）に記載されている常温(20±15℃)・常湿(65±20%)による。

4. 試験方法

4.1 感度電流試験

クランプ式電流センサCT1に電流を通電し、この電流を徐々に増加させて動作したときの電流値を測定する。リセット操作後、クランプ式電流センサCT2に電流を通電し、この電流を徐々に増加させて動作したときの電流値を測定する。

※ JIS C 8374 : 1991 漏電継電器の8.3.1項 感度電流試験に準じる試験。

4.2 漏電動作時間試験

クランプ式電流センサCT1に定格感度電流を0.4秒間通電したときの状態を確認する。動作した場合は、リセット操作後、クランプ式電流センサCT2に定格感度電流を0.4秒間通電したときの状態を確認する。

※ JIS C 8374 : 1991 漏電継電器の8.3.2項 漏電動作時間試験に準じる試験。

4.3 慣性不動作試験

クランプ式電流センサCT1とCT2に10 Aを50 ms通电したときの状態を確認する。

※ JIS C 8374 : 1991 漏電継電器の8.3.3項 慣性不動作試験に準じる試験。

4.4 絶縁抵抗試験

図-1 に示すようにクランプ式電流センサ部のコア部と本体間の絶縁抵抗を測定する。

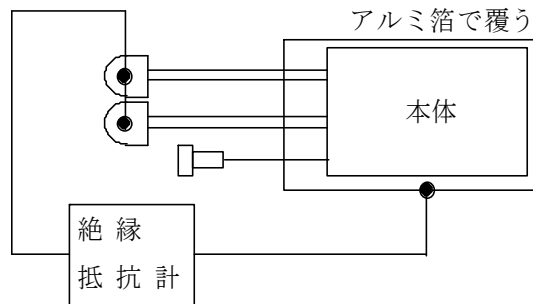


図-1

4.5 耐電圧試験

図-2 に示すようにクランプ式電流センサ部のコア部と本体間に規定電圧を規定時間印加し、異常の有無を調べる。

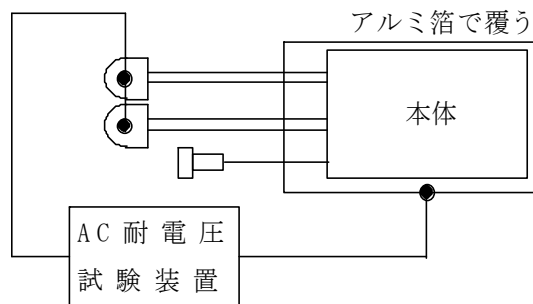


図-2

5. 表示

下記の事項を容易に消えない方法で地楽モニタ（照明柱用）に表示する。

- (1) 名称
- (2) 型式
- (3) 販売会社名または社標

6. 耐用年数

通常使用で耐用年数は10年を目処とする。

7. 包装

地楽モニタ（照明柱用）は、輸送中に損傷がなく、かつ取扱いが便利のように包装し、次の事項を表示する。

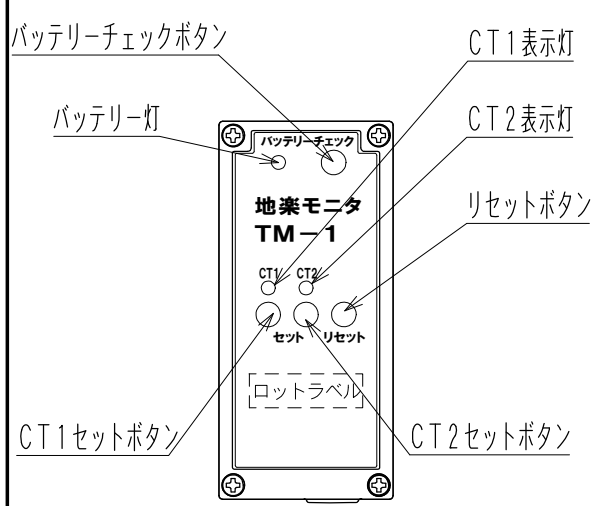
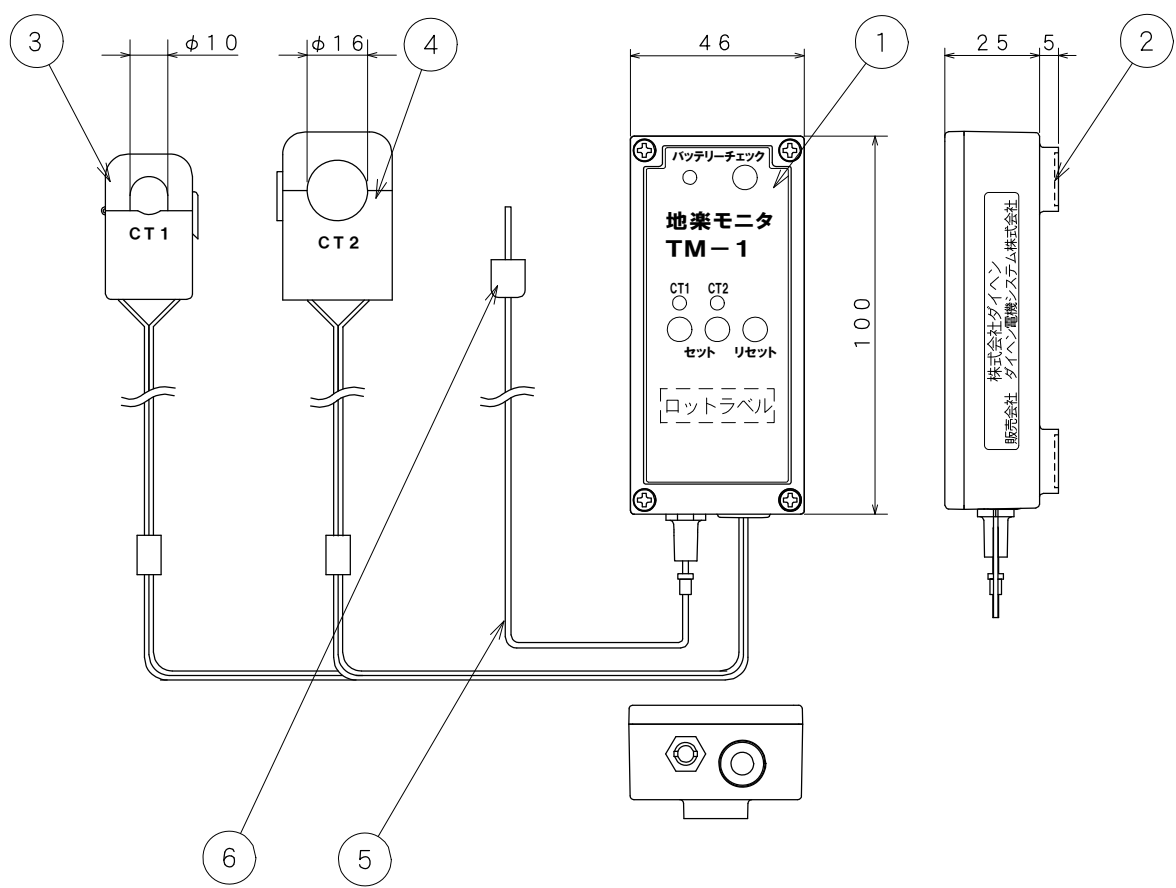
- (1) 名称
- (2) 型式
- (3) 製造会社名、販売会社名または社標

製作仕様書 改訂履歴

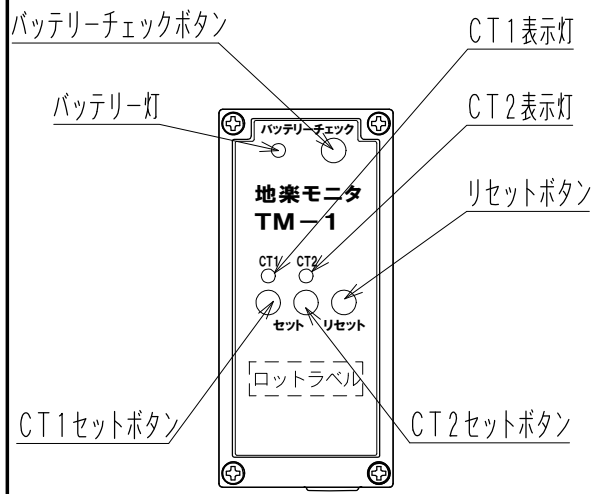
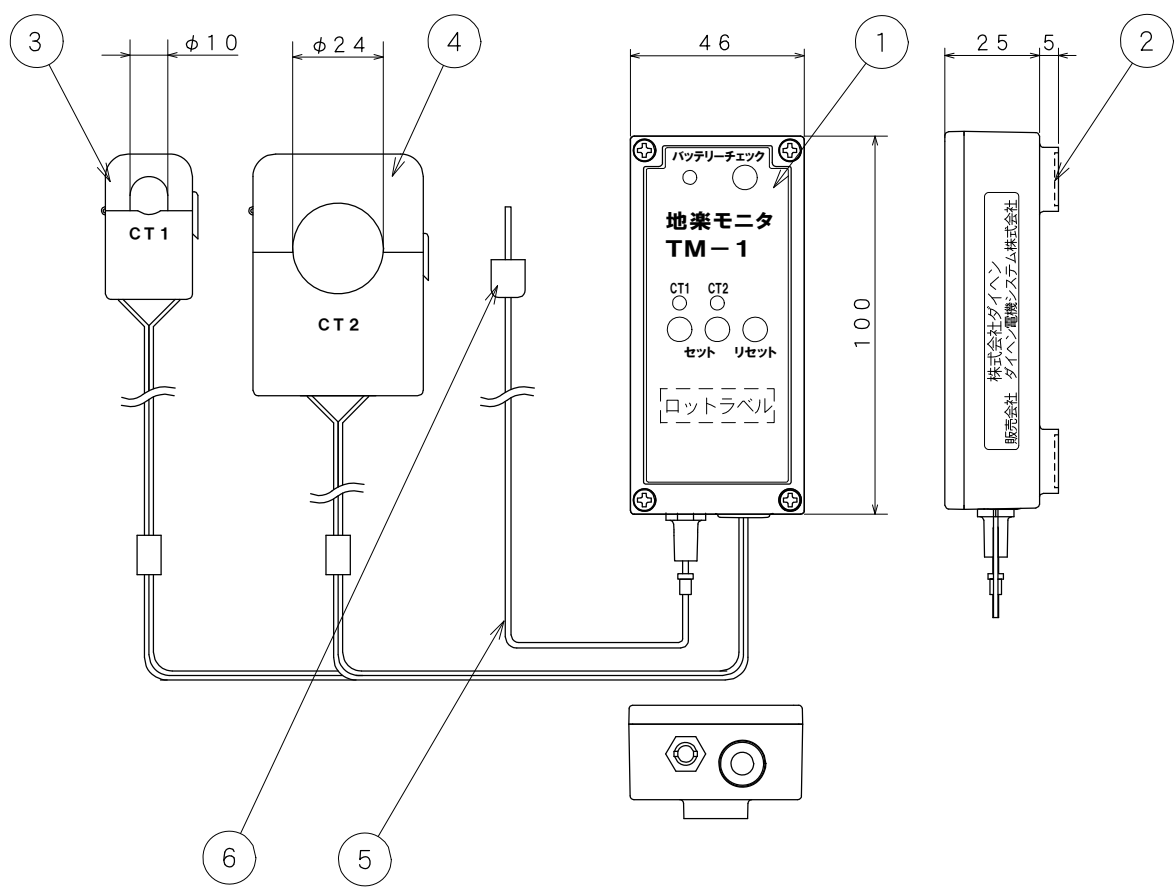
管理番号FC-50-212S

品名：地楽モニタ（照明柱用）

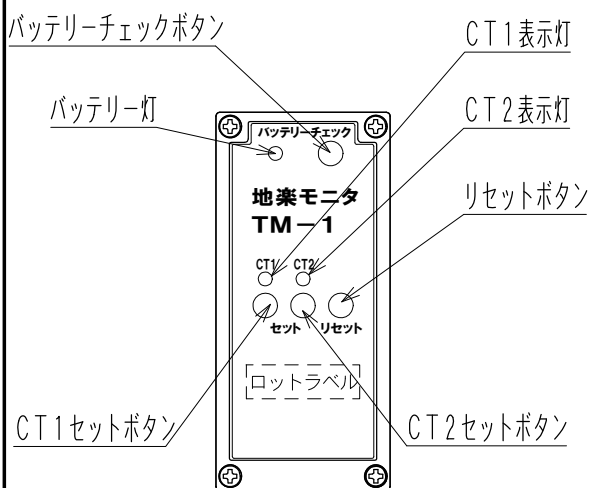
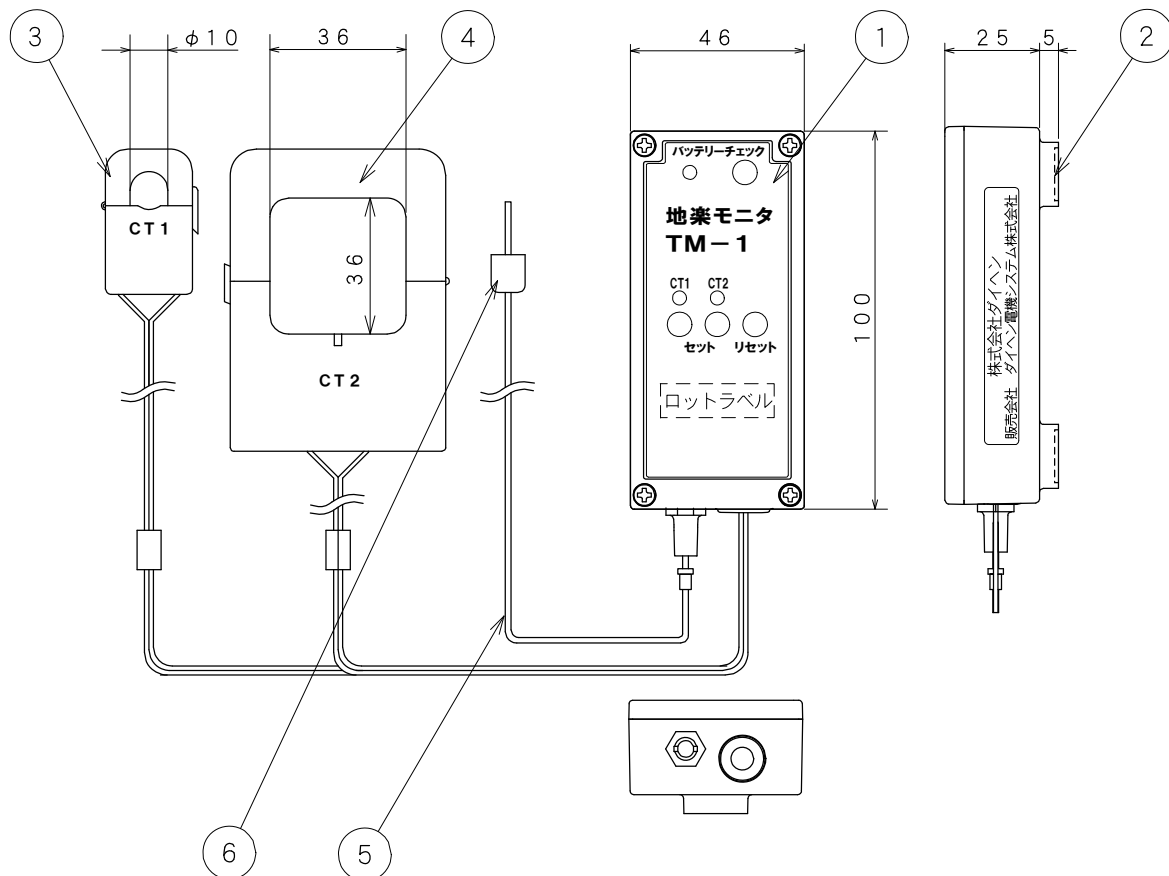
版数	制定・改定・廃棄 年月日	内 容
1	2018/3/23	制定：管理番号FC-50-202S → FC-50-212S 表示ラベル改定（社名位置変更）、付図変更、販売会社名追加
2	2018/9/26	本製品名称を地楽モニタ（電気室用）と区別するため、地楽モニタ→地楽モニタ（照明柱用）に変更した。 3 電氣的性能表修正 動作時間 0.3秒 → 0.3秒±0.1秒 漏電動作 0.3秒 → 0.4秒 4.2 漏電動作時間試験 0.3秒 → 0.4秒
3	2021/1/21	種類変更 ・CT2 φ10 が不要であったため削除 ・CT1 φ16 が必要であるため追加 ・照明柱の開口部に使用されているボルトが 3 種類あるため、ボルトの同梱を廃止した。 ・ボルト加工品の種類を 2 種類追加した。（合計 3 種類）



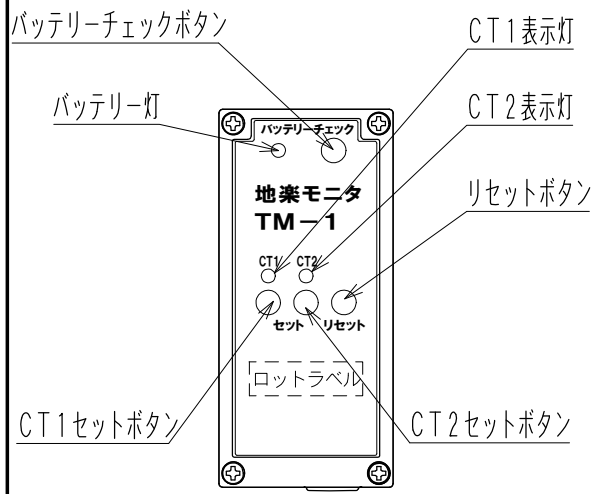
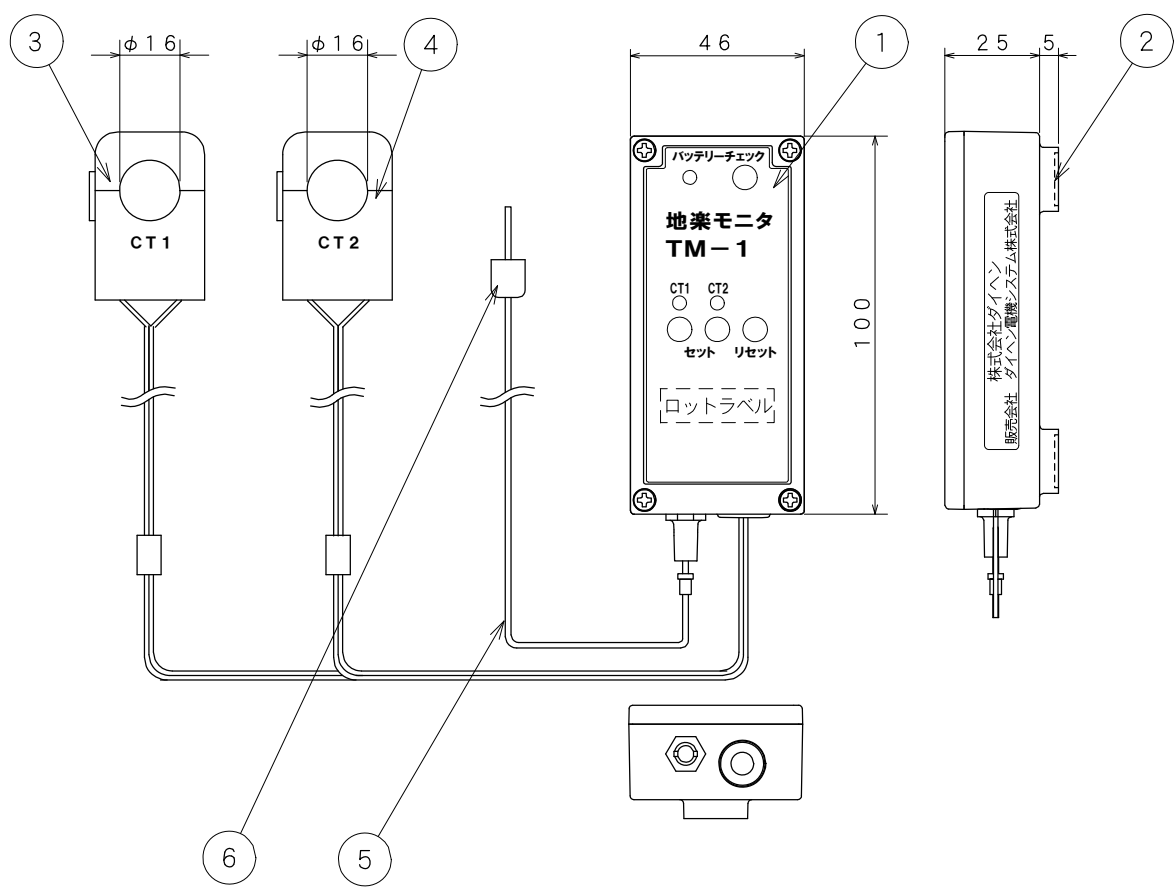
6	ビニルキャップ	—
5	光ファイバ	—
4	クランプ式電流センサ	φ 16
3	クランプ式電流センサ	φ 10
2	磁石	—
1	本体	—
番号	品名	備考



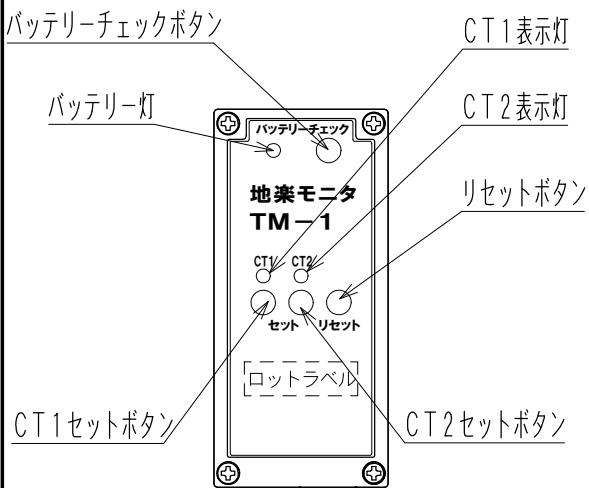
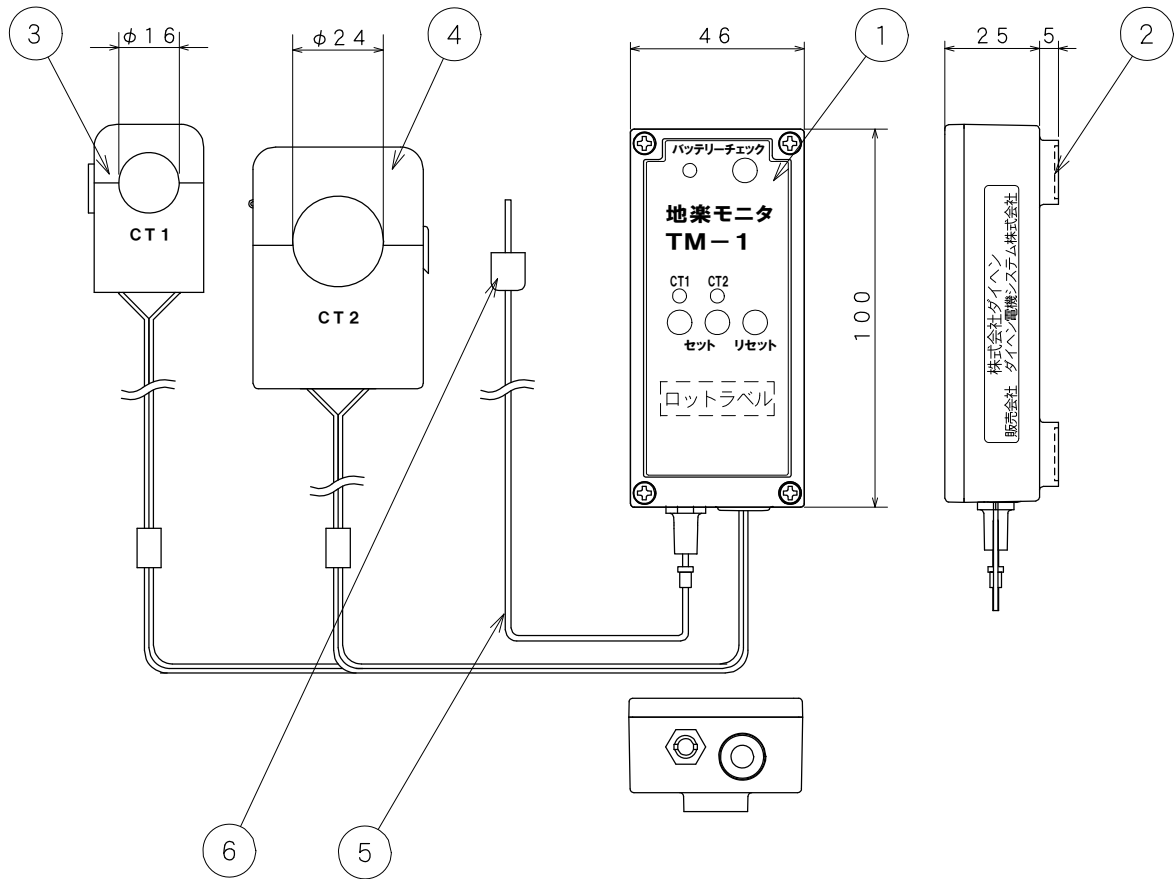
6	ビニルキャップ	—
5	光ファイバ	—
4	クランプ式電流センサ	φ 24
3	クランプ式電流センサ	φ 10
2	磁石	—
1	本体	—
番号	品名	備考



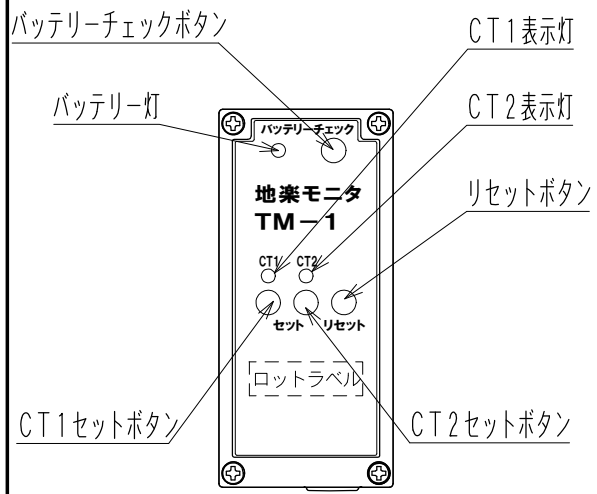
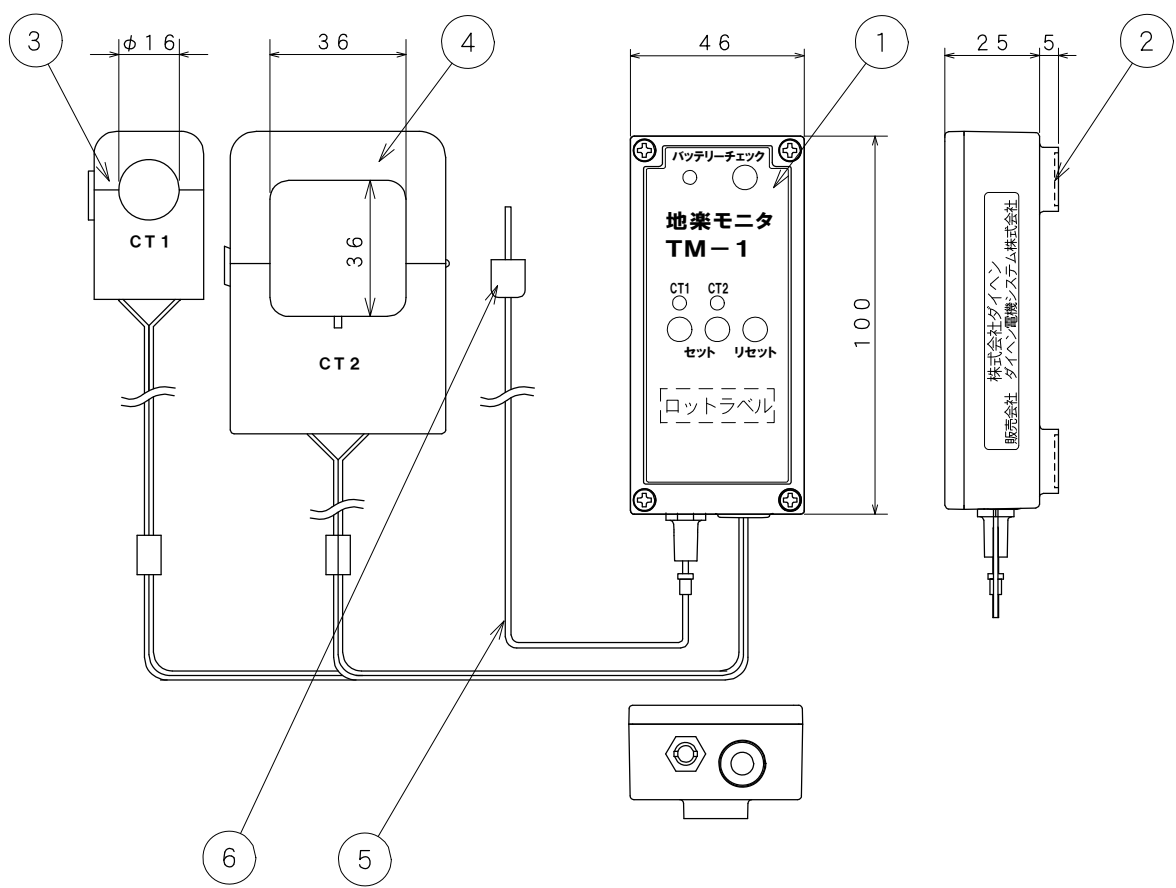
6	ビニルキャップ	—
5	光ファイバ	—
4	クランプ式電流センサ	φ 36
3	クランプ式電流センサ	φ 10
2	磁石	—
1	本体	—
番号	品名	備考



6	ビニルキャップ	—
5	光ファイバ	—
4	クランプ式電流センサ	φ 16
3	クランプ式電流センサ	φ 16
2	磁石	—
1	本体	—
番号	品名	備考



6	ビニルキャップ	—
5	光ファイバ	—
4	クランプ式電流センサ	φ 24
3	クランプ式電流センサ	φ 16
2	磁石	—
1	本体	—
番号	品名	備考



6	ビニルキャップ	—
5	光ファイバ	—
4	クランプ式電流センサ	φ 3 6
3	クランプ式電流センサ	φ 1 6
2	磁石	—
1	本体	—
番号	品名	備考

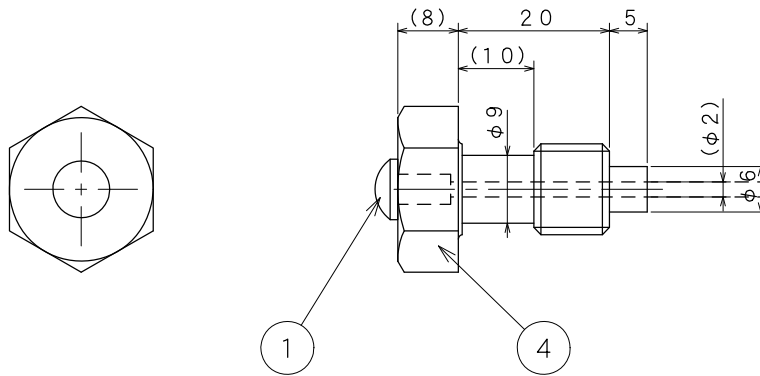
付図 7

ボルト加工品 M12×20

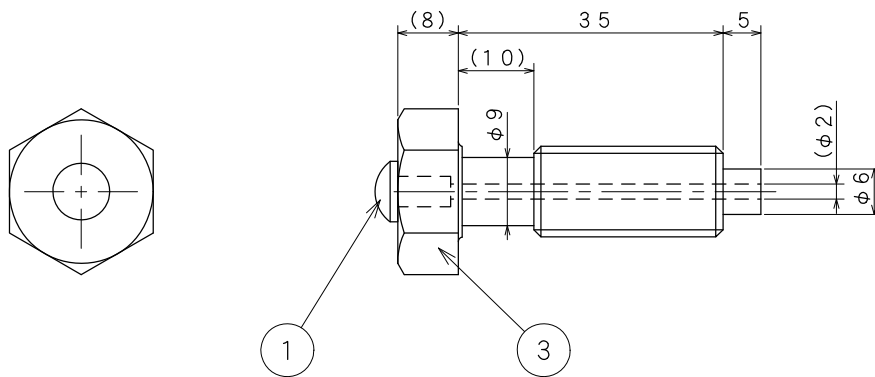
ボルト加工品 M12×35

ボルト加工品 M8×20

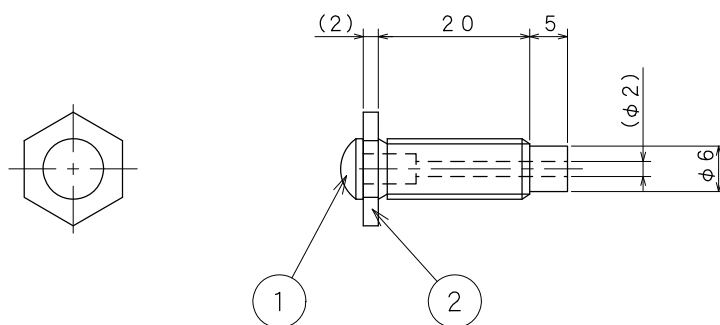
【ボルト加工品 M12×20】



【ボルト加工品 M12×35】



【ボルト加工品 M8×20】



4	M12×20穴あきボルト	SUS304
3	M12×35穴あきボルト	SUS304
2	M8×20穴あきボルト	SUS304
1	ボルト用キャップ	ポリカーボネート 半透明
番号	品名	備考